

BESCHREIBUNG

ESSENTIA DELICATESSEN 300

- Elektrischer Senkrechtschneider für den professionellen Gebrauch
- Perfekter Allround-Schneider zum Schneiden von Fleisch, Wurstwaren und Käse
- Kompakte Maße
- Anschlagplatte aus Aluminium mit Soft-Grip für eine sanftere Produktablage
- Drehknopf zur Regulierung der Scheibenstärke 0-14 mm
- Abnehmbare Teile für die Reinigung: Messerabdeckung, Schneidgutplatte, Restehalter, Anschlagplatte, und Schleifapparat



ESSENTIA



OPTIONAL

56 Versenkbare Füße (2 Füße um 12 cm versenkt + 2 um 10 cm erhöht) für eingeschränkte Auflageflächen
97 Teflonbeschichtung (Anschlagplatte, Messer, Messerschutz)

139 Scheibe für die Messerentfernung EDELSTAHL (alle Messerdurchmesser)

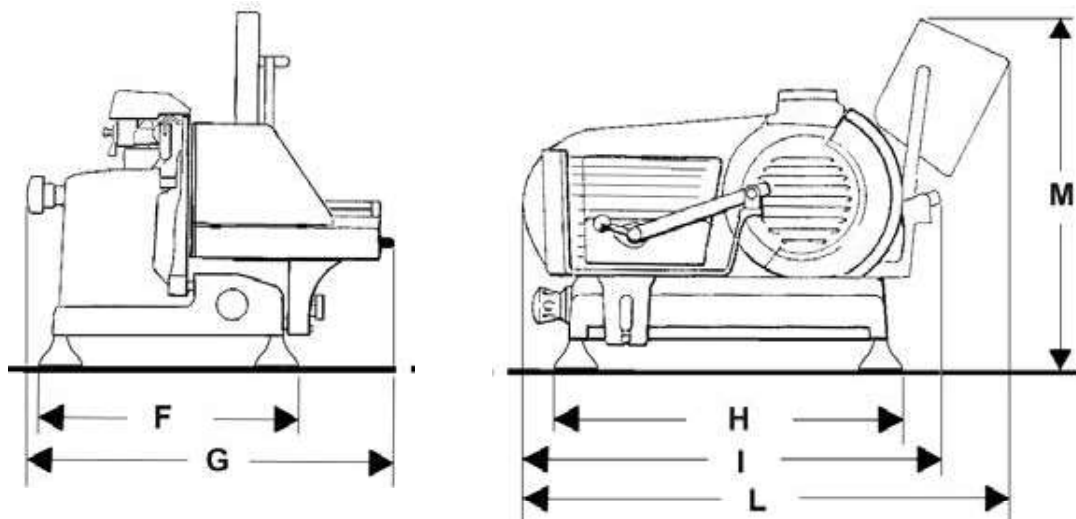
164 Lackierung des Korpus in einer RAL-Farbe nach Wahl für elektrische Aufschnittmaschinen

173 Hebevorrichtung zum Anheben der Aufschnittmaschine und Reinigung der darunterliegenden Fläche

191 Ausführung nicht standardmäßiger Logos

TECHNISCHE DATEN

ESSENTIA DELICATESSEN 300



TECHNISCHE MERKMALE		Maße
	BEM370	BEM370
ø Messer	300 mm	E 490 mm
Schnittbreite	0 - 25 mm	F 410 mm
Gewicht Netto	41 kg	G 545 mm
Schnittleistung (rechteckig)	230x225h mm	H 490 mm
Schnittleistung (rund)	225 mm	I 645 mm
Motorleistung	0,15 - 0,27 kW	L 790 mm
Elektrische Eigenschaften	230/50/1 400/50/3 120-220/60 V-Hz	M 510 mm

Anmerkung: Aufgrund der ständigen Weiterentwicklung unserer Produkte, können sich Abweichungen ergeben