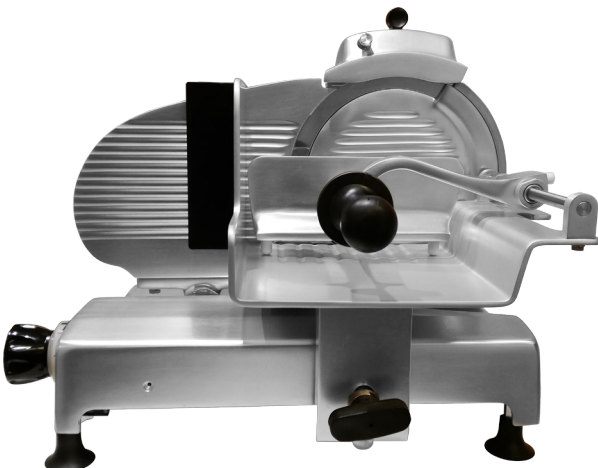


BESCHREIBUNG

GERMAN 25 - GERMAN 30

- Original Berkel Qualität
- 24 Monate Garantie
- Elektrische Schneidemaschine für den professionellen Gebrauch
- Perfekt zum Schneiden von Fleisch, Wurstwaren und Käse
- Kompakte Abmessungen
- Anschlagplatte aus Aluminium mit Soft-Grip für sanftere Gleiteigenschaften
- Drehknopf zur Regulierung der Scheibenstärke 0-14 mm
- Abnehmbare Teile für schnelle und einfache Reinigung: Messerabdeckung, Schneidgutplatte, Resthalter, Abstreifer und Schlitten
- Eingebauter Messerschärfer (auch abnehmbar)
- Optional verfügbar mit Brotmesser



OPTIONAL

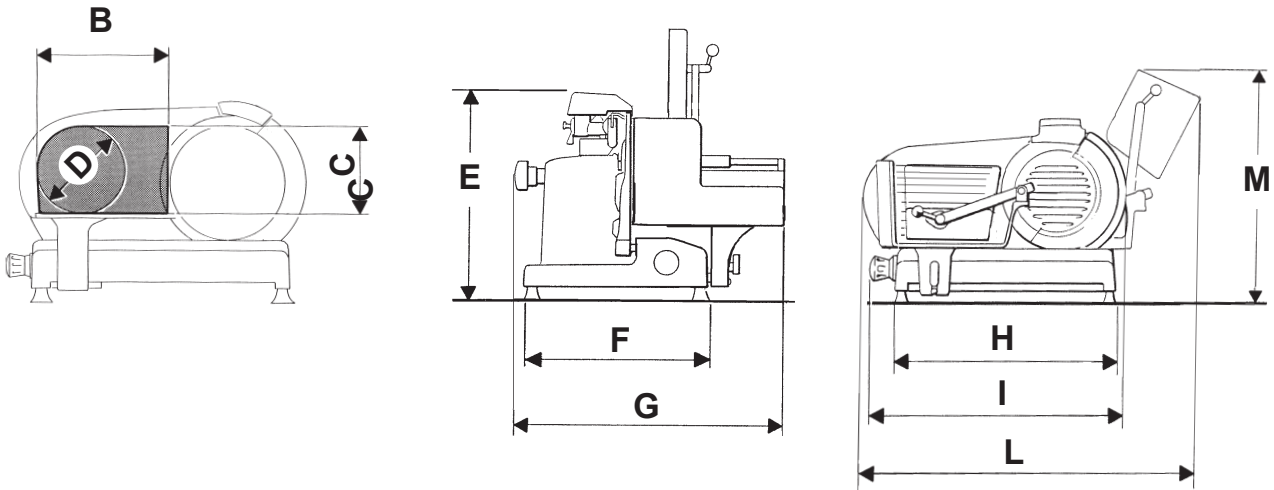
90 Werkzeug für die Messerentfernung

97 Teflonbeschichtung (Anschlagplatte, Messer, Messerschutz)

100 Verstellbare Schiene (Höhe 20 mm) für eine perfekte Arretierung kleinerer Schneidkaliber

TECHNISCHE DATEN

GERMAN 25 - GERMAN 30



	TECHNISCHE MERKMALE		Maße	
	GERMAN 25	GERMAN 30	GERMAN 25	GERMAN 30
Ø Messer	250 mm	300 mm	B 230 mm	B 260 mm
Schnittgröße (rechteckig)	230x180 mm	260x230 mm	C 180 mm	C 230 mm
Schnittgröße (rund)	180 mm	230 mm	D 180 mm	D 230 mm
Schneidefähigkeit	0 - 14 mm	0 - 14 mm	F 440 mm	E 480 mm
Gewicht Netto	27 kg	37 kg	E 350 mm	F 400 mm
Motorleistung	0,3 kW	0,3 kW	G 510 mm	G 570 mm
Elektrische Eigenschaften	230 V 50 Hz 1 P - 400 V 50 Hz 3 P	H 440 mm	H 520 mm	
		I 630 mm	I 650 mm	
		L 740 mm	L 820 mm	
		M 570 mm	M 550 mm	

Anmerkung: Aufgrund der ständigen Weiterentwicklung unserer Produkte, können sich Abweichungen ergeben